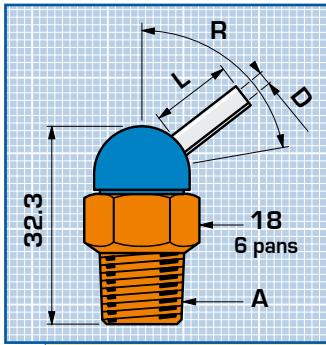


Buses Haute Pression

HP MAX
69 bar

Buses d'arrosage
vendues par 2



**Buse filetée
Type CT**

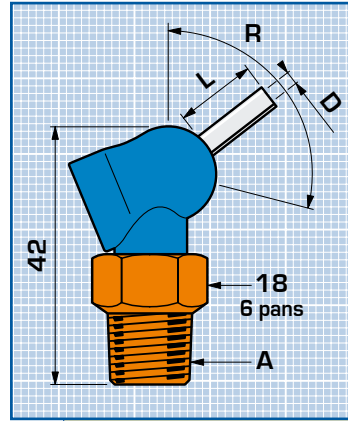
A	Ø jet (mm)			R	Réf.
	D	L			
BSPT					
1/8"	1,6	0,0		72	72-010
1/8"	1,6	6,4		72	72-011
1/8"	1,6	12,7		72	72-012
1/8"	1,6	31,8		72	72-013
1/8"	2,2	0,0		72	72-014
1/8"	2,2	6,4		72	72-015
1/8"	2,2	12,7		72	72-016
1/8"	2,2	31,8		72	72-017
1/8"	3,0	0,0		72	72-018
1/8"	3,0	6,4		72	72-019
1/8"	3,0	12,7		72	72-020
1/8"	3,0	31,8		72	72-021
1/8"	4,1	0,0		70	72-022
1/8"	4,1	6,4		70	72-023
1/8"	4,1	12,7		70	72-024
1/8"	4,1	31,8		70	72-025
1/4"	1,6	0,0		72	72-060
1/4"	1,6	6,4		72	72-061
1/4"	1,6	12,7		72	72-062
1/4"	1,6	31,8		72	72-063
1/4"	2,2	0,0		72	72-064
1/4"	2,2	6,4		72	72-065
1/4"	2,2	12,7		72	72-066
1/4"	2,2	31,8		72	72-067
1/4"	3,0	0,0		72	72-068
1/4"	3,0	6,4		72	72-069
1/4"	3,0	12,7		72	72-070
1/4"	3,0	31,8		72	72-071
1/4"	4,1	0,0		70	72-072
1/4"	4,1	6,4		70	72-073
1/4"	4,1	12,7		70	72-074
1/4"	4,1	31,8		70	72-075

- Température maxi d'utilisation : 46°C maxi
- Corps en acétal, rotule et tube en inox

Levier de réglage

Tous modèles de buse **72-000**

Facilite le réglage et l'orientation des buses HP



**Buse filetée
Type XR**

A	Ø jet (mm)			R	Réf.
	D	L			
BSPT					
1/8"	1,6	0,0		110	72-040
1/8"	1,6	6,4		110	72-041
1/8"	1,6	12,7		110	72-042
1/8"	1,6	31,8		110	72-043
1/8"	2,2	0,0		110	72-044
1/8"	2,2	6,4		110	72-045
1/8"	2,2	12,7		110	72-046
1/8"	2,2	31,8		110	72-047
1/8"	3,0	0,0		110	72-048
1/8"	3,0	6,4		110	72-049
1/8"	3,0	12,7		110	72-050
1/8"	3,0	31,8		110	72-051
1/8"	4,1	0,0		102	72-052
1/8"	4,1	6,4		102	72-053
1/8"	4,1	12,7		102	72-054
1/8"	4,1	31,8		102	72-055
1/4"	1,6	0,0		110	72-080
1/4"	1,6	6,4		110	72-081
1/4"	1,6	12,7		110	72-082
1/4"	1,6	31,8		110	72-083
1/4"	2,2	0,0		110	72-084
1/4"	2,2	6,4		110	72-085
1/4"	2,2	12,7		110	72-086
1/4"	2,2	31,8		110	72-087
1/4"	3,0	0,0		110	72-088
1/4"	3,0	6,4		110	72-089
1/4"	3,0	12,7		110	72-090
1/4"	3,0	31,8		110	72-091
1/4"	4,1	0,0		102	72-092
1/4"	4,1	6,4		102	72-093
1/4"	4,1	12,7		102	72-094
1/4"	4,1	31,8		102	72-095

ARROSAJE